

Ersatzteile Spare parts

Schleifmaschine Grinding machine

- **OPTI**grind[®]
GU 15 Artikel Nr. *Item no.* 3101505
- **OPTI**grind[®]
GU 18 Artikel Nr. *Item no.* 3101510
- **OPTI**grind[®]
GU 20 Artikel Nr. *Item no.* 3101515
3101520
- **OPTI**grind[®]
GU 25 Artikel Nr. *Item no.* 3101525
- **OPTI**grind[®]
GU 20S Artikel Nr. *Item no.* 3101570
3101575
- **OPTI**grind[®]
GU 25S Artikel Nr. *Item no.* 3101580
- **OPTI**polish[®]
GU 20P Artikel Nr. *Item no.* 3101540
3101545
- **OPTI**polish[®]
GU 25P Artikel Nr. *Item no.* 3101550

1 Ersatzteile - Spare parts

1.1 Ersatzteilbestellung - Ordering spare parts

Bitte geben Sie folgendes an - Please indicate the following :

- Seriennummer - Serial No.
- Maschinenbezeichnung - Machines name
- Herstellungsdatum - Date of manufacture
- Artikelnummer - Article no.

Die Artikelnummer befindet sich in der Ersatzteilliste. *The article no. is located in the spare parts list.* Die Seriennummer befindet sich am Typschild. *The serial no. is on the rating plate.*

1.2 Hotline Ersatzteile - Spare parts Hotline



+49 (0) 951-96555 -118

ersatzteile@stuermer-maschinen.de



1.3 Service Hotline



+49 (0) 951-96555 -100

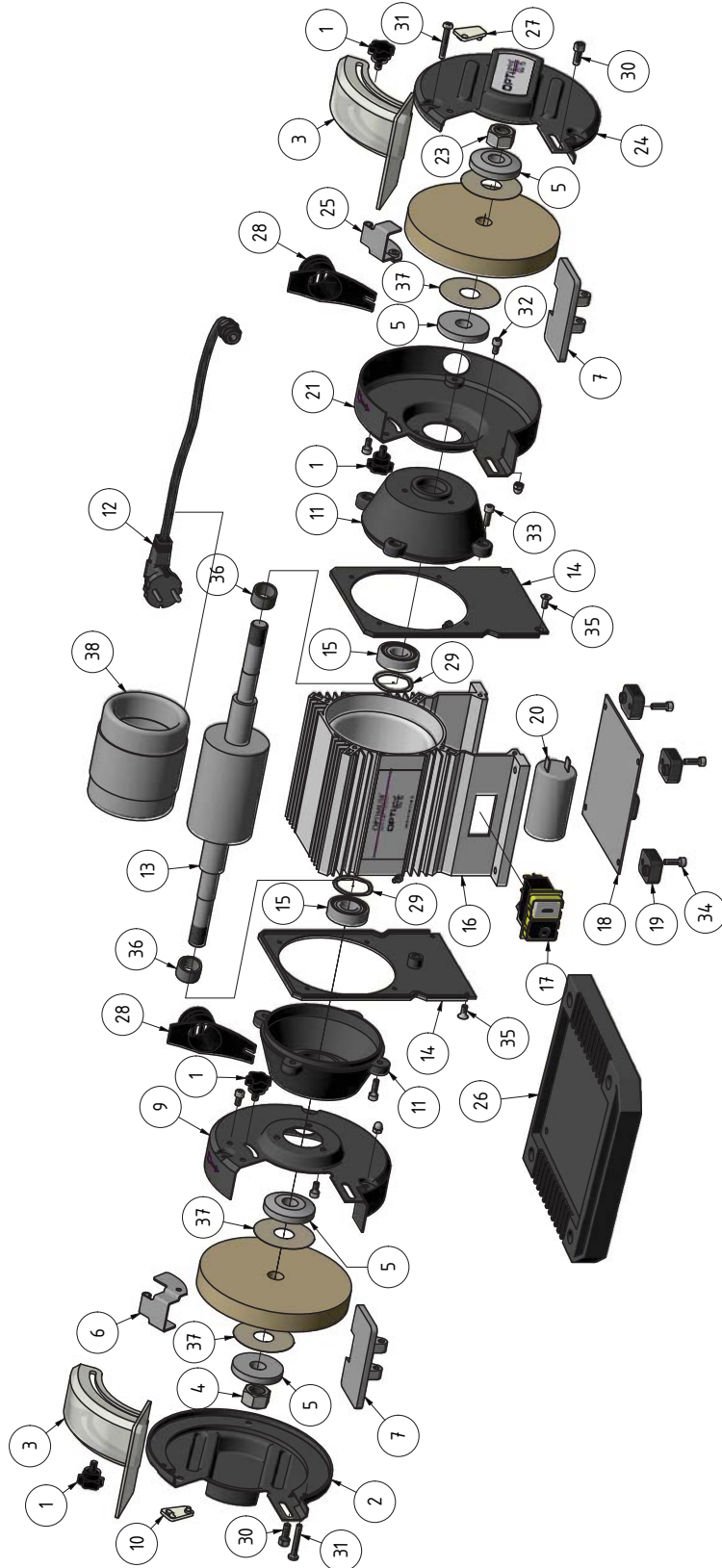
service@stuermer-maschinen.de





1.4 Ersatzteilzeichnung - Spare part drawing - Schleifmaschinen - Grinding machines

A



1-1: Ersatzteilzeichnung - Spare parts drawing

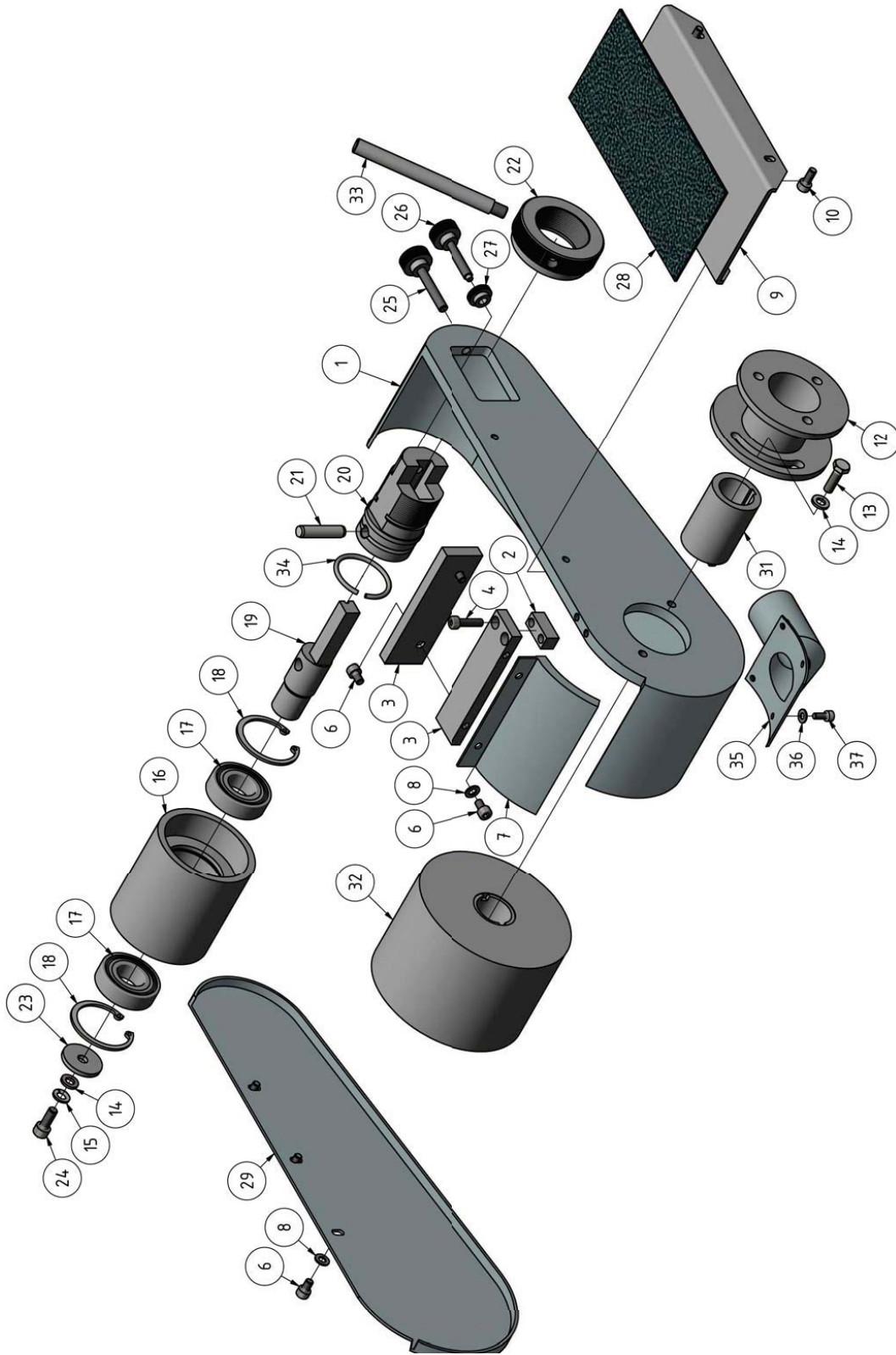


GU15 GU18 GU20 GU20S GU25 GU25S										
Pos.	Bezeichnung	Description	Menge Qty.	Größe Size	Artikelnummer Item no.					
					GU 15	GU 18	GU20	GU20S	GU25	GU25S
1	Klemmschraube	Clamping screw	4	M6x12	0310150501					
2	Abdeckung links	Cover left	1		0310150502	0310151002	0310151502	0310152502	0310152502	
3	Schutz	Cover	2		0310150503	0310151003	0310151503	0310152503	0310152503	
4	Sechskantmutter Linksgewinde	Hexagon left-hand thread	1		0310150504					
5	Flansch	Flange	4		0310150505	0310151005			0310152505	0310152505
6	Platte links	Plate left	1		0310150506		0310151506	0310152506	0310152506	
7	Werkstückauflage	Workpiece support	2		0310150507		0310151507	0310152507	0310152507	
9	Abdeckung links	Cover left	1		0310150509	0310151009	0310151509	0310152509	0310152509	
10	Führungsplatte links	Guide plate left	1		0310150510	0310151010	0310151510	0310152510	0310152510	
11	Lagerflansch	Bearing flange	2		0310150511	0310150511	0310151511	0310152511	0310152511	
12	Anschlusstecker	Conection plug	1	230V	-	-	-	-	-	
12	Anschlusstecker	Conection plug	1	400V	-	-	-	-	-	
13	Rotor	Rotor	1	230V	0310150513		0310151513	-	-	
13	Rotor	Rotor	1	400V	-	-	-	0310152513	0310158013	
14	Abdeckung	Cover	2		0310150514		0310151514			
15	Kugellager	Ball bearing	2	6203-2Z	0406203R			-	-	
15	Kugellager	Ball bearing	4	6004-2Z	-	-	-	0406004R	0406004R	
16	Gehäuse+Stator	Housing+Stator	1	230V	0310150516		0310151516	-	-	
16	Gehäuse+Stator	Housing+Stator	1	400V	-	-	0310152016	0310152516	0310158016	
17	Ein-Aus-Schalter	On-Off Button	1	230V	04640700023				-	-
17	Ein-Aus-Schalter	On-Off Button	1	400V	-	-	0310152017			
18	Platte	Plate	1		0310150518		0310151518	-	-	
19	Gummifuss	Rubber foot	4		0310150519			0310152519	0310152519	
20	Kondensator	Capacitor	1	8µF	0310150520		-	-	-	
20	Kondensator	Capacitor	1	10µF	-	-	0380023	0380023	0380023	
20	Kondensator	Capacitor	1	15µF	0310157020					
21	Abdeckung rechts	Cover right	1		0310150521	0310151021	0310151521	0310152521	0310152521	
23	Sechskantmutter Rechtsgewinde	Hexagon nut right-hand thread	1		0310150523					
24	Abdeckung rechts	Cover right	1		0310150524	0310151024	0310151524	0310152524	0310152524	
25	Platte rechts	Plate right	1		0310150525		0310151525	0310152525	0310152525	
26	Grundplatte	Base plate	1		-	-	-	0310152526	0310152526	
27	Führungsplatte rechts	Guide plate right	1		0310150527	0310151027	0310151527	0310152527	0310152527	
28	Absaugstutzen	Connecting piece	2		0310150528			0310130335	0310130335	
29	Federscheibe	Spring washer	2		0310150529			0310152529	0310152529	
30	Schraube	Screw	4	M6x15	-	-	-	-	-	
31	Schraube	Screw	6		0310150531		0310151531	0310152531	0310152531	
32	Flachkopfschraube	Flat head screw	6		0310150532				-	
32	Flachkopfschraube	Flat head screw	8		-	-	-	0310152532	0310152532	
33	Schraube	Screw	8	M5x15	-	-	-	-	-	
34	Schraube	Screw	4	M5x15	-	-	-	-	-	
34	Schraube	Screw	4	M6x20	-	-	-	-	-	
35	Senkkopfschraube	Screw	4	M5x7	0310150535					
36	Distanzhülse	Sleeve	2		-	-	-	0310152536	0310152536	
37	Scheibenschutzset	Disc safety set	2		0310150537	0310151037	0310151537	0310152537	0310152537	
38	Stator	Stator	1	230V	-	-	-	-	-	
38	Stator	Stator	1	400V	-	-	-	-	-	



1.5 Ersatzteilzeichnung - Spare part drawing - GU20S / GU25S

B



1-2: Explosionszeichnung - Spare parts drawing

GU20S_GU25S_parts.fm

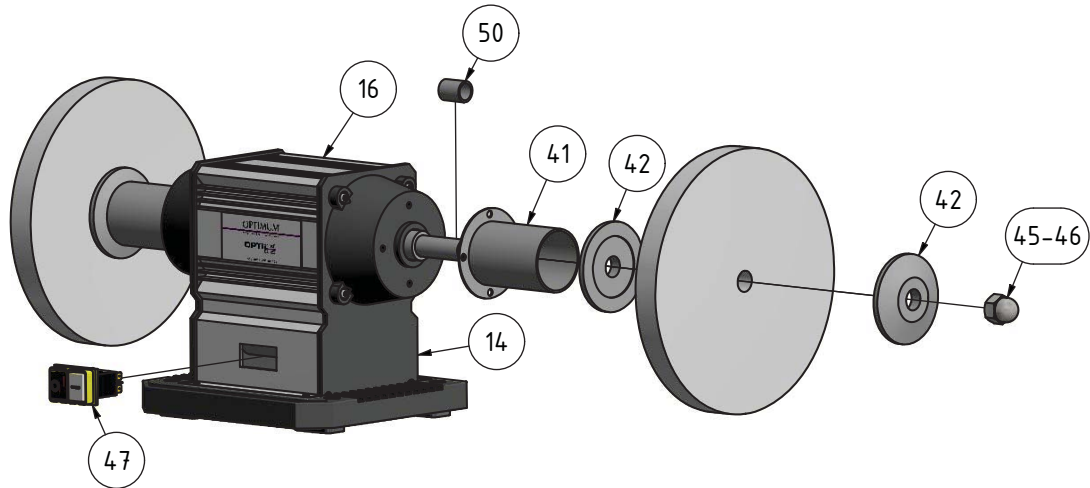


GU20S / GU25S						
Pos.	Bezeichnung	Description	Menge Qty.	Größe Size	Artikelnummer Item no.	
					GU20S/SL1	GU25S/SL2
1	Gehäuse	Casing	1		0310701001	0310701101
2	Klotz	Block	1			
3	Halter inkl. Endanschlag	Holder incl. Limit stop	1		0310701003	
4	Innensechskantschraube	Hexagon socket screw	2	ISO 4762 - M5 x 20		
6	Innensechskantschraube	Hexagon socket screw	7	ISO 4762 - M5 x 8		
7	Abdeckung	Cover	1		0310701007	
8	Scheibe	Washer	7	DIN 125 - A 5,3		
9	Auflage	Support plate	1		0310701009	0310701109
10	Innensechskantschraube	Hexagon socket screw	2	ISO 4762 - M5 x 12		
11	Federscheibe	Spring washer	2	DIN 128 - A5		
12	Flansch	Flange	1	SM200	0310701012	0310701112
12	Flansch	Flange	1	GU20S		
13	Sechskantschraube	Hexagon screw	2	ISO 4017 - M6 x 20		
14	Scheibe	Washer	3	DIN 125 - A 6,4		
15	Federscheibe	Spring washer	1	DIN 128 - A6		
16	Abtriebsrolle	Output roll	1		0310701016	
CPL	Antriebsrolle komplett	Output roll complete	1		0310701016CPL	
17	Kugellager	Ball bearing	2	6004-2Z	0406004ZZ	
18	Sicherungsring	Retaining ring	2	DIN 472 - 42 x 1,75	042SR42I	
19	Abtriebswelle	Input shaft	1		0310701019	
20	Aufnahme	Collet	1		0310701020	
21	Zylinderstift	Cylinder pin	1	ISO 2338 - 8 h8 x 35	0310701021	
22	Klemmmutter	Clamping nut	1		0310701022	
23	Scheibe	Washer	1			
24	Innensechskantschraube	Hexagon socket screw	1	ISO 4762 - M6 x 16		
25	Rändelschraube B	Knurled screw B	1		0310701025	
26	Rändelschraube A	Knurled screw A	1		0310701026	
27	Rändelmutter	Knurled nut	1		0310701027	
28	Grafitbelag	Graphite strip	1		0310701028	0310701128
29	Deckel	Cover	1		0310701029	0310701129
31	Hülse	Bushing	1		0310701031	0310701131
32	Antriebsrolle	Input roll	1		0310701032	0310701132
33	Hebel	Lever	1		0310701033	
34	Sicherungsring	Retaining ring	1	Ø40mm	0310701034	042SR40I
35	Absaugstutzen	Connecting piece	1		0310701035	
36	Schraube	Screw	4	M4x10		
37	Scheibe	Washer	4	4		



1.6 Ersatzteilzeichnung - Spare part drawing - Poliermaschine - Polishing machines

C

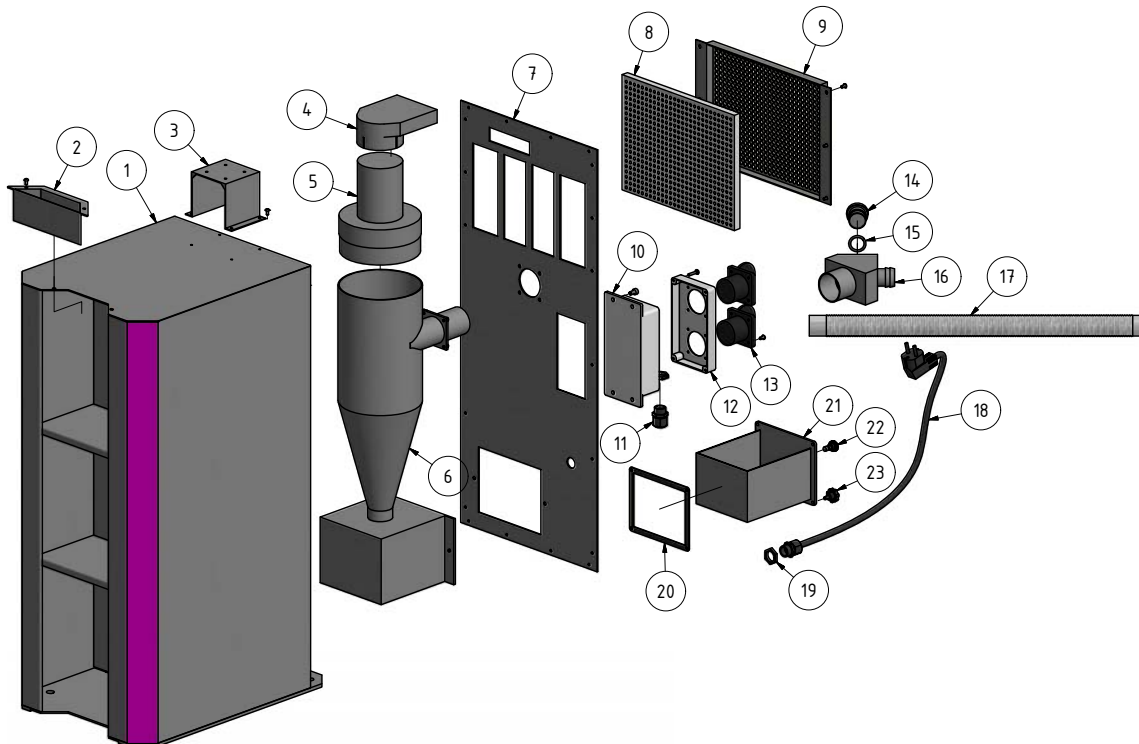


1-3: Ersatzteilzeichnung - Spare parts drawing

Pos.	Bezeichnung	Description	Menge Qty.	Größe Size	Artikelnummer Item no.		Hinweis / Note
					GU20P	GU25P	
11	Lagerbock	Bearing block	2		0310151511	0310152511	Spare parts drawing see GU parts
12	Anschlusstecker	Conection plug	1	230V	-	-	
12	Anschlusstecker	Conection plug	1	400V	-	-	
13	Rotor	Rotor	1	230V	0310154013	-	
13	Rotor	Rotor	1	400V	0310154013	0310155013	
14	Abdeckung	Cover	2		0310151514	0310151514	
15	Kugellager	Ball bearing	2	6203-2Z	0406203ZZ	-	
15	Kugellager	Ball bearing	2	6004-2Z	-	0406004ZZ	
16	Gehäuse	Housing	1	230V	0310151516	-	
16	Gehäuse	Housing	1	400V	0310152016	0310152516	
17	Ein-Aus-Schalter	On-Off Button	1	230V	04640700023	-	
17	Ein-Aus-Schalter	On-Off Button	1	400V	0310152017	0310152017	
18	Platte	Plate	1		0310151518	-	
19	Gummifuss	Rubber foot	4		-	0310152519	
20	Kondensator	Capacitor	1	230V	0310151520	-	
26	Grundplatte	Base plate	1		-	0310152526	
41	Schutzabdeckung Welle links und rechts	Protection cover shaft left and right	2		0310154041	0310155041	
42	Haltescheibe / Gegendruckscheibe	Retainer / back pressure disk	4		0310154042	0310154042	
45	Hutmutter rechts, Linksgewinde	Capnut right, left hand thread	1		0310154045	0310154045	
46	Hutmutter links, Rechtsgewinde	Capnut left, right hand thread	1		0310154046	0310154046	
50	Standard Wellenhülse GU25P	Standard shaft sleeve GU25P	2	Ø16-Ø20 x 75	-	0310155050	
50	Optionale Wellenhülse GU25P	Optional shaft sleeve GU25P	2	Ø16-Ø20 x 25	-	-	Hinweis: Nur für GU25P mit montierter kurzer 16mm Wellenhülse ; Note: Only for GU25P with mounted short 16 mm shaft sleeve

1.7 GU1 - mechanische Bauteile - mechanical components

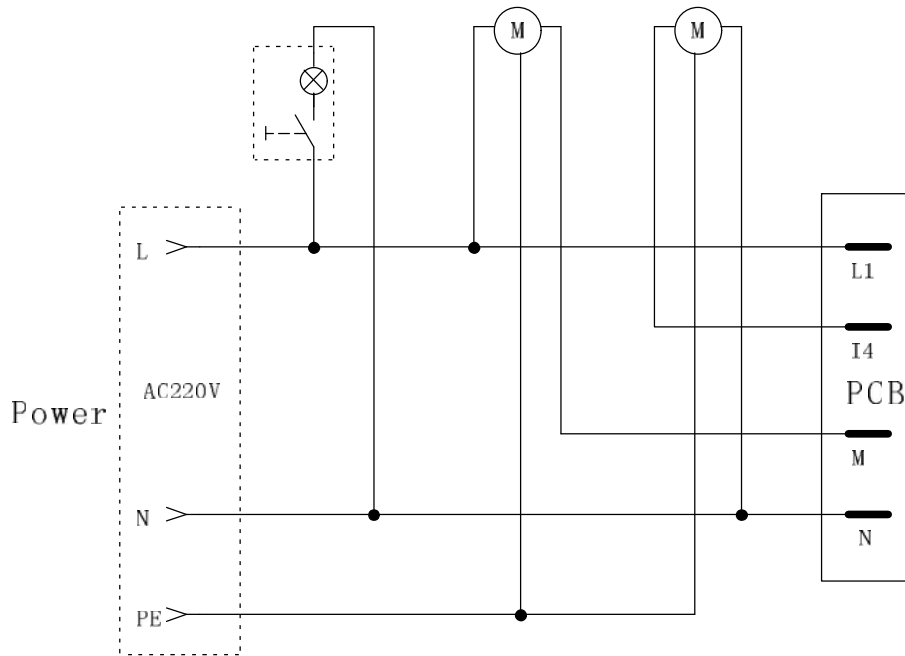
A



GU1					
Pos.	Bezeichnung	Description	Menge Qty.	Größe Size	Artikelnummer Item no.
Pos. 1	Unterbau GU1	Substructure GU1	1		0310711101
Pos. 2	Kühlbehälter GU1	Cooling tank GU1	1		0310711102
Pos. 3	Halter GU1	Holder GU1	1		0310711103
Pos. 4	Anschluss GU1	Plug GU1	1		0310711104
Pos. 5	Motor GU1	Motor GU1	1		0310711105
Pos. 6	Zyklon GU1	Cyclone GU1	1		0310711106
Pos. 7	Rückwand GU1	Back board GU1	1		0310711107
Pos. 8	Filter GU1	Filter GU1	1		0310711108
Pos. 9	Abdeckung GU1	Cover GU1	1		0310711109
Pos. 10	Gehäuse GU1	Housing GU1	1		0310711110
Pos. 11	Zugentlastung GU1	Strain relief GU1	1		0310711111
Pos. 12	Abdeckung GU1	Cover GU1	1		0310711112
Pos. 13	Steckdose GU1	Socket-outlet GU1	2	230V for 230V GU1 supply	0310711113
	Steckdose GU1	Socket-outlet GU1	1	400V for 400V GU1 supply	03107111131
Pos. 14	Stopfen GU1	Plug GU1	1		0310711114
Pos. 15	O-Ring GU1	O-Ring GU1	1		0310711115
Pos. 16	Verteiler GU1	Manifold GU1	1		0310711116
Pos. 17	flexibles Absaugrohr (Optional) GU1	flexibel suction tube (option) GU1	1		0310711117
Pos. 18	Anschlusstecker GU1	Plug cable GU1	1	230V	0310711118-1
	Anschlusstecker GU1 GU1	Plug cable GU1		400V	0310711118-2
Pos. 19	Klemmmutter GU1	Clamping nut GU1	1		0310711119
Pos. 20	Dichtung GU1	Seal GU1	1		0310711120
Pos. 21	Staubbehälter GU1	Particles tank GU1	1		0310711121
Pos. 22	Rändelschraube GU1	Knurled screw GU1	1		0310711122

1.8 GU1 -Elektrik - Electric - 230V

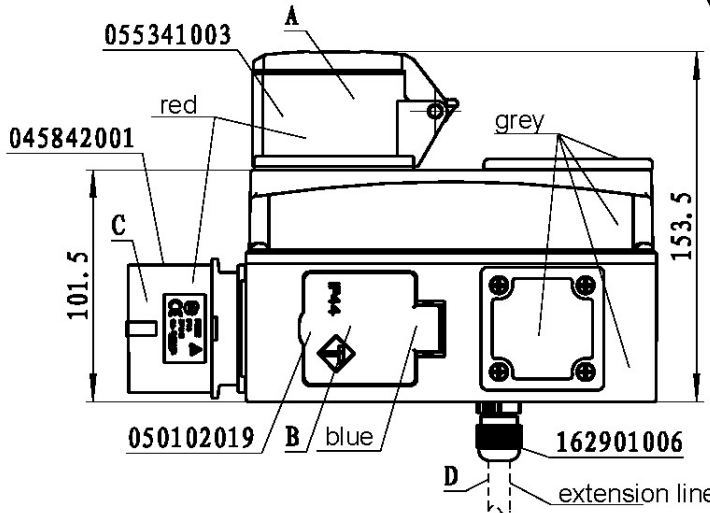
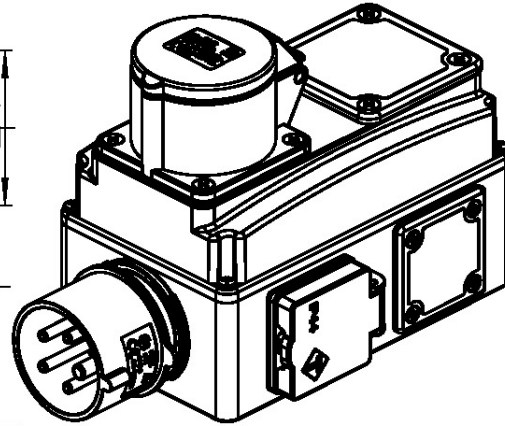
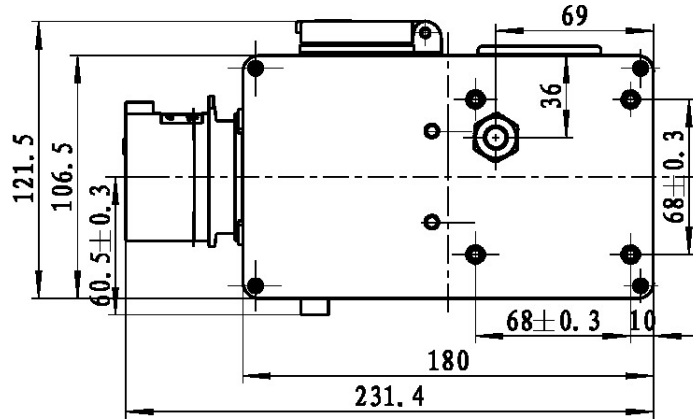
B



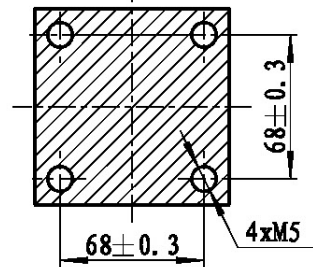
1.9 GU1 - Elektrik - Electric - 400V

Schaltplan Stromverteiler - Wiring diagram power distribution

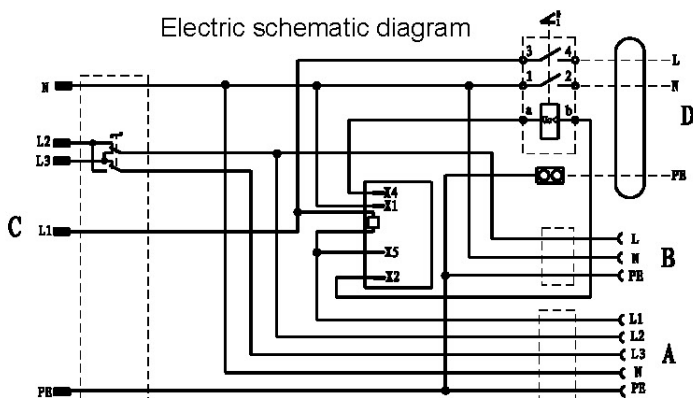
C



Mounting dimension



Electric schematic diagram



Technical specification

- Standard: **EN60309, EN61058;**
- additional **055341003+045842001+**
used **050102019+020304006+**
103301002+162901006;
- Electric parameter
Ie=16A Ue=400V ~ CBE=3P+N+B;
AC3=4KW Uc=230V ~ 50HZ;
When the A load current is greater than 0.5A, the lead line D lags behind A by 2-4 seconds. When the A load current is disconnected, the lead line D is delayed by 3-5 seconds from A, an there is no output voltage.
No matter how much current output B has, the lead line D cannot have voltage.
- Protection level: IP 44

Anschlüsse - Connections

- A - Anschluss Schleifmaschine - *Grinding machine connection* - CEE 400V 16A
- B - 230V Schutzkontaktsteckdose - *230 V socket with earthing-contact*
- C - Versorgungsanschluss Absaugung - *Supply connection for extraction unit* - CEE 400V 16A
- D - Versorgungsanschluss Gebläse - *Supply connection for blower*